

NSKW 42405

日 本 国 特 許 庁
JAPAN PATENT OFFICE

別紙添付の書類に記載されている事項は下記の出願書類に記載されている事項と同一であることを証明する。

This is to certify that the annexed is a true copy of the following application as filed with this Office.

出 願 年 月 日 2 0 0 3 年 2 月 2 0 日
Date of Application:

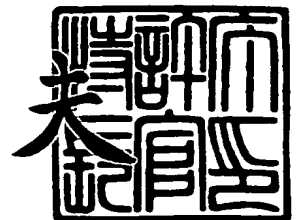
出 願 番 号 特 願 2 0 0 3 - 0 4 2 2 0 9
Application Number:
[ST. 10/C]: [J P 2 0 0 3 - 0 4 2 2 0 9]

出 願 人 N S K ワ ー ナ ー 株 式 会 社
Applicant(s):

2 0 0 4 年 1 月 6 日

特許庁長官
Commissioner,
Japan Patent Office

今 井 康



出証番号 出証特 2 0 0 3 - 3 1 0 8 8 2 2

【書類名】 特許願

【整理番号】 NW5545X0

【あて先】 特許庁長官 殿

【国際特許分類】 F16D 13/72

【発明の名称】 湿式多板クラッチ

【請求項の数】 3

【発明者】

【住所又は居所】 静岡県袋井市愛野 2 3 4 5 番地 NSKワナー株式会社
社内

【氏名】 渡辺 隆行

【発明者】

【住所又は居所】 静岡県袋井市愛野 2 3 4 5 番地 NSKワナー株式会社
社内

【氏名】 小林 昌之

【特許出願人】

【識別番号】 000102784

【氏名又は名称】 NSKワナー株式会社

【代理人】

【識別番号】 100064447

【弁理士】

【氏名又は名称】 岡部 正夫

【選任した代理人】

【識別番号】 100085176

【弁理士】

【氏名又は名称】 加藤 伸晃

【選任した代理人】

【識別番号】 100106703

【弁理士】

【氏名又は名称】 産形 和央

【選任した代理人】

【識別番号】 100096943

【弁理士】

【氏名又は名称】 臼井 伸一

【選任した代理人】

【識別番号】 100091889

【弁理士】

【氏名又は名称】 藤野 育男

【選任した代理人】

【識別番号】 100101498

【弁理士】

【氏名又は名称】 越智 隆夫

【選任した代理人】

【識別番号】 100096688

【弁理士】

【氏名又は名称】 本宮 照久

【選任した代理人】

【識別番号】 100102808

【弁理士】

【氏名又は名称】 高梨 憲通

【選任した代理人】

【識別番号】 100104352

【弁理士】

【氏名又は名称】 朝日 伸光

【選任した代理人】

【識別番号】 100107401

【弁理士】

【氏名又は名称】 高橋 誠一郎

【選任した代理人】

【識別番号】 100106183

【弁理士】

【氏名又は名称】 吉澤 弘司

【手数料の表示】

【予納台帳番号】 013284

【納付金額】 21,000円

【提出物件の目録】

【物件名】 明細書 1

【物件名】 図面 1

【物件名】 要約書 1

【包括委任状番号】 0300455

【プルーフの要否】 要

【書類名】 明細書

【発明の名称】 湿式多板クラッチ

【特許請求の範囲】

【請求項 1】 回転部材である外側部材と、静止系部材である内側部材とを備え、前記外側部材に設けられた第 1 の摩擦係合要素と、前記内側部材に設けられた第 2 の摩擦係合要素とを交互に同軸上に配置するとともに、前記第 1 及び第 2 の摩擦係合要素を軸方向に押圧して摩擦係合させるピストンとを備えた湿式多板クラッチにおいて、

前記第 1 の摩擦係合要素には、回転方向に逆らって傾斜する油溝を設けたことを特徴とする請求項 1 に記載の湿式多板クラッチ。

【請求項 2】 前記第 1 の摩擦係合要素は摩擦材が固着された摩擦板であることを特徴とする請求項 1 に記載の湿式多板クラッチ。

【請求項 3】 前記摩擦材は複数の摩擦材セグメントを円周状に隙間を空けて配列された状態で固着され、前記隙間が油溝を形成していることを特徴とする請求項 1 または 2 に記載の湿式多板クラッチ。

【発明の詳細な説明】

【0001】

【発明の属する技術分野】

本発明は、車両や建農機等の自動変速機に用いられる湿式多板クラッチに関する。

【0002】

【従来の技術】

図 5 及び図 6 は、従来の湿式多板クラッチに用いられる摩擦係合要素を示している。図 5 は、フリクションプレートの正面図であり、図 6 は、セパレータプレートの正面図である。

【0003】

図 5 に示すように、不図示の内側部材に配置されるフリクションプレート 30 は、内周にスプライン 34 が設けられたコアプレートに複数の摩擦材セグメント 32 を環状に固定して形成されている。摩擦材セグメント 32 を所定の間隔で固

定することで、第1の油溝31と第2の油溝33とが形成されている。

【0004】

また、図6に示すように、不図示の外側部材に配置されるセパレータプレート20は、外周に複数の爪21を備えて、外側部材に支持されている。ここで、内側部材と外側部材は共に回転する部材であるか、または内側部材が回転し、外側部材が静止している部材であったため、潤滑油の供給を効率よく行うことができた。

【0005】

このような湿式多板クラッチとしては、特許文献1-4に提案されているものがある。特許文献1は、内側部材である回転するプレッシャープレートに設けられた壁によって潤滑油を捕集する構成を開示している。

【0006】

特許文献2も、特許文献1と同様に、内側部材である回転するプレッシャープレートに設けられた壁によって潤滑油を捕集する構成を開示している。

【0007】

特許文献3は、内側部材である回転する摩擦板に周方向に傾いた油溝を形成した構成を開示している。

【0008】

特許文献4は、回転方向に傾斜した油溝が形成された摩擦板を開示している。

【0009】

この出願の発明に関連する先行技術文献情報としては次のものがある。

【特許文献1】

特開平11-82537号公報（第3頁、第2図等）

【特許文献2】

特開2000-35056号公報（第3頁、第1図等）

【特許文献3】

特開2001-221252号公報（第3頁、第2図等）

【特許文献4】

特開平10-169681号公報（第3頁、第1図等）

【0010】**【発明が解決しようとする課題】**

しかしながら、上記特許文献1-4に開示の構成では内側部材は回転するので、本発明の問題点は提起されることがないが、内側部材が静止したままの部材である場合には、潤滑油は重力に引っ張られて下方に落下するだけなので、摩擦面全体に潤滑油を供給することが困難になる。

【0011】

そこで、本発明は、内側部材が静止したままの部材である場合に、潤滑油の供給を効率よく行うことができる湿式多板クラッチを提供することを目的とする。

【0012】**【課題を解決するための手段】**

上記目的を達成するため、本発明の湿式多板クラッチは、
回転部材である外側部材と、静止系部材である内側部材とを備え、外側部材に設けられた第1の摩擦係合要素と、内側部材に設けられた第2の摩擦係合要素とを交互に同軸上に配置するとともに、第1及び第2の摩擦係合要素を軸方向に押圧して摩擦係合させるピストンとを備えた湿式多板クラッチにおいて、第1の摩擦係合要素には、回転方向に逆らって傾斜する油溝を設けたことを特徴としている。

【0013】**【発明の実施の形態】**

第1の摩擦係合要素が回転方向に逆らって傾斜する油溝を有するため、内側部材が静止したままの部材である場合に、潤滑油の供給を効率よく行うことができる。

【0014】

また、本明細書中で用いた「回転方向に逆らって傾斜する」とは、摩擦係合要素の回転方向に対して開いたこの角度が鋭角を画成することを意味している。

【0015】**【実施例】**

以下、本発明の実施例を添付図面を参照して詳細に説明する。尚、図面におい

て同一部分は同一符号で示してある。

【0016】

図1は、本発明の実施例を示す、湿式多板クラッチの軸方向断面図であり、図2は、図1の摩擦係合要素の詳細を示す、拡大軸方向断面図である。湿式多板クラッチ1は、クラッチケース4の内周に設けたスプライン溝に嵌合する複数の歯13（図4参照）を外周に有するほぼ環状の第1の摩擦係合要素、すなわちフリクションプレート3と、クラッチケース4の内方に配置され、クラッチケース4と相対回転するハブ7の外周に設けられたスプライン溝に嵌合する複数の歯11（図2参照）を内周に有するほぼ環状の第2の摩擦係合要素、すなわちセパレータプレート2とを有する。セパレータプレート2とフリクションプレート3とはスプライン溝に沿って軸方向に移動自在である。

【0017】

湿式多板クラッチ1のクラッチケース4は、更にピストン5を有する。ピストン5とクラッチケース4の内面との間には油室8が画成されている。ピストン5は、リターン springs 6により、摩擦係合要素の係合を解放する方向に付勢されている。

【0018】

セパレータプレート2とフリクションプレート3の軸方向の移動を規制し、ピストン5の押圧力が作用するとき、セパレータプレート2とフリクションプレート3とをピストン5との間で挟む環状の支持部材10がクラッチケース4の軸方向端部に設けられている。この支持部材10は止め輪9により軸方向の移動を制限され固定状態となっている。

【0019】

以上のような、構成の湿式多板クラッチ1の動作は以下の通りである。油室8に油圧が供給されると、ピストン5は、リターン springs 6の付勢力に打ち勝って図中左方向に移動し、

セパレータプレート2とフリクションプレート3に対して係合のための押圧力を与える。従って、ピストン5と支持部材10との間でセパレータプレート2とフリクションプレート3とが締結され、動力の伝達が行われる。

【0020】

油圧が解除されると、リターンスプリング6の付勢力によりピストン5は図中右方向に移動し、セパレータプレート2とフリクションプレート3との締結を解放する。すなわち、クラッチが解放される。

【0021】

次に、図2を参照して潤滑油の流れを説明する。セパレータプレート2とフリクションプレート3の摩擦係合面などを潤滑した潤滑油40は、自重により矢印Pに示すように下方に移動し、クラッチケース4の底部に滞留する。回転するフリクションプレート3の外周縁は底部に貯留した潤滑油40の層に侵入している。

【0022】

外側部材であるクラッチケース4が回転していないときは図2に示すように潤滑油40は重力に引っ張られて下方に落下して、そこに滞留するが、図4に示すように油溝14を形成したフリクションプレート3が回転することによって、下部に落下した潤滑油40を摩擦面へ引き込むことが可能になり、潤滑油の供給が促進される。

【0023】

ここで、図3を参照して、フリクションプレート3の詳細を説明する。フリクションプレート3は、環状のコアプレートに複数の摩擦材セグメント12を接着等により固定することで作成されている。摩擦材セグメント12を固定した摩擦面に形成された油溝14は、ほぼ直線状に、フリクションプレート3の内周から外周へと貫通している。

【0024】

フリクションプレート3が回転方向Qで回転すると、図2でクラッチケース4の底部に溜まった潤滑油の層に対して油溝40の外周開口端が、潤滑油40に対して鋭角的に侵入する。これにより、潤滑油40は矢印X方向に沿って油溝14を通過し、フリクションプレート3の内周に入る。従って、油溝14を通過する際に、セパレータプレート2との摩擦面を潤滑し、内周側から戻って油溝14を逆流してくる潤滑油40が再び摩擦面を潤滑する。よって、摩擦面の十分な潤滑

のために必要な潤滑油の供給が促進される。

【0025】

フリクシオンプレート 3 に形成される油溝 14 は、半径に対して角度 θ を有するように傾けて形成されている。油溝 14 は、回転方向 Q に逆らって傾斜している。すなわち、フリクシオンプレート 3 の回転方向 Q に対して開いたこの角度 θ は、鋭角として形成する。

【0026】

また、油溝 14 は、実施例では直線状に形成したが、角 θ を維持する限り曲線として形成しても良い。更に、摩擦材セグメント 12 間に隙間として設けたが、環状の摩擦材を固定した後、塑性加工により形成しても良い。フリクシオンプレート 3 に固定する複数の摩擦材セグメント 12 の数についても、図示以外の数でもよいことは言うまでもない。

【0027】

図 2 では、フリクシオンプレート 3 の軸方向両面に摩擦材セグメント 12 が貼着されているが、摩擦材セグメント 12 は片面のみに貼着しても良い。

【0028】

【発明の効果】

以上説明した本発明は、以下のような効果を奏する。

第 1 の摩擦係合要素に回転方向に逆らって傾斜する油溝を設けたことにより、回転することによって、一旦下部に落下した潤滑油を摩擦面へ引き込むことが可能になり、潤滑油の供給が促進される。

【図面の簡単な説明】

【図 1】

本発明の実施例を示す、湿式多板クラッチの軸方向断面図である。

【図 2】

図 1 の摩擦係合要素の詳細を示す、拡大軸方向断面図である。

【図 3】

実施例で用いられるセパレータプレートの正面図である。

【図 4】

実施例で用いられるフリクションプレートの正面図である。

【図 5】

従来の湿式多板クラッチのフリクションプレートの正面図である。

【図 6】

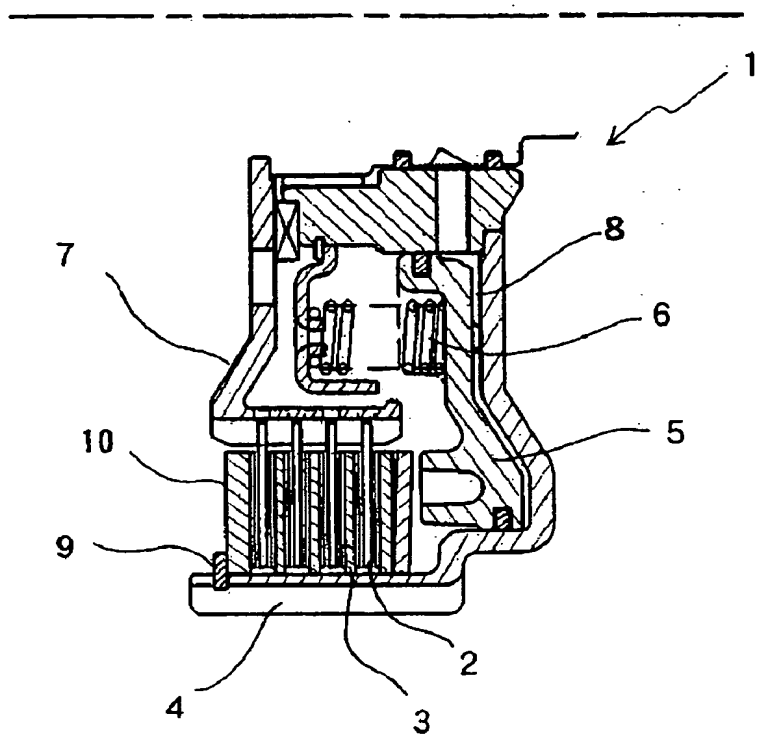
従来の湿式多板クラッチのセパレータプレートの正面図である。

【符号の説明】

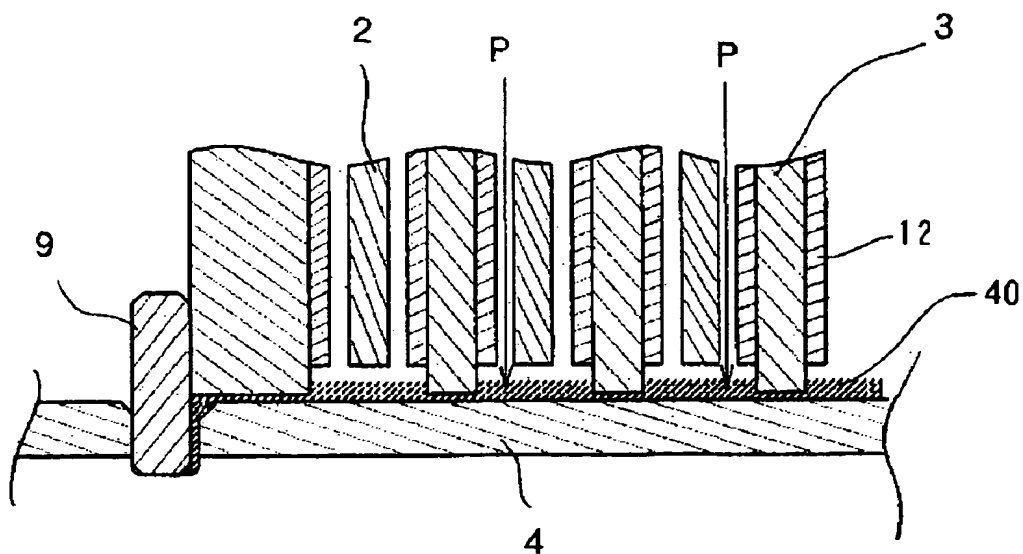
- 1 …… 湿式多板クラッチ
- 2 …… セパレータプレート
- 3 …… フリクションプレート
- 4 …… クラッチケース
- 5 …… ピストン
- 1 4 …… 油溝
- 1 2 …… 摩擦材セグメント

【書類名】 図面

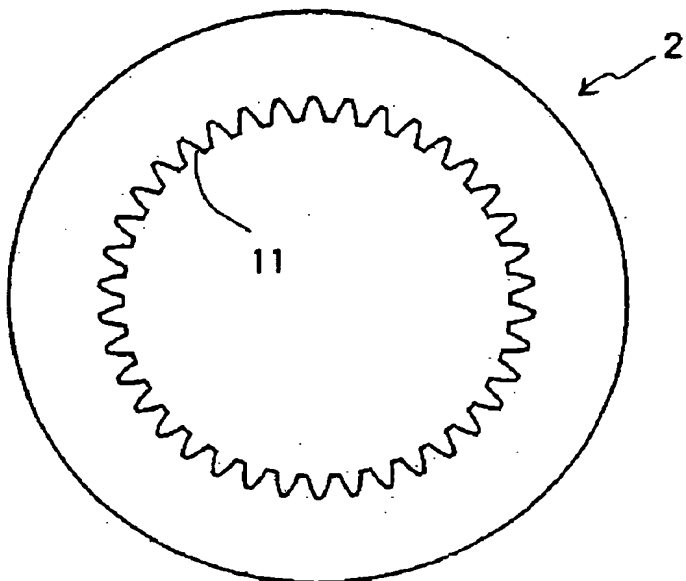
【図 1】



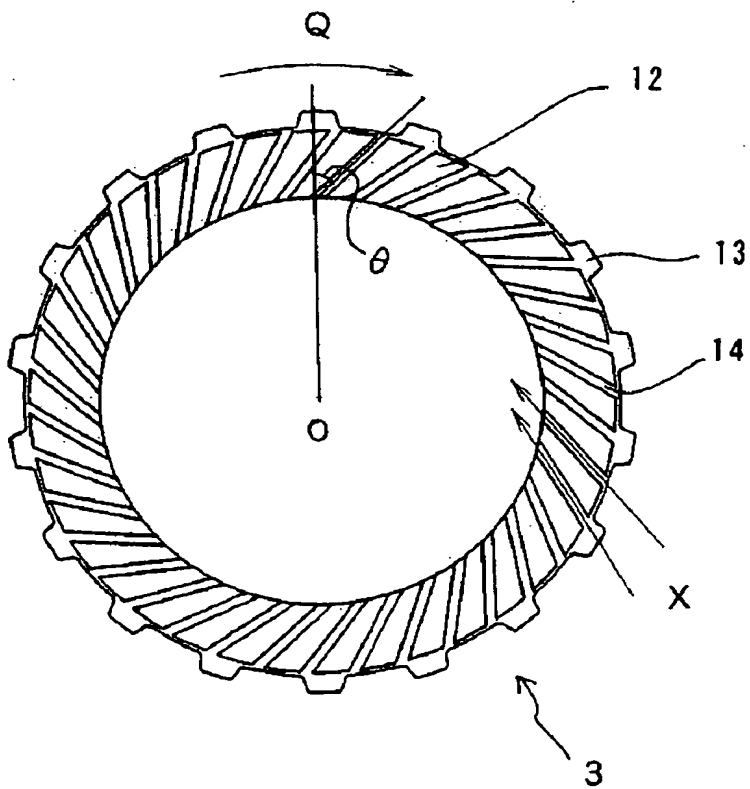
【図 2】



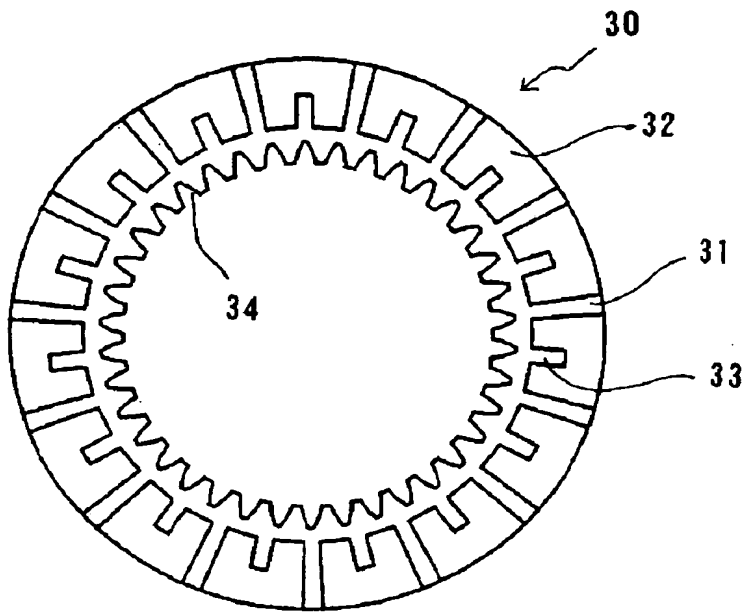
【図3】



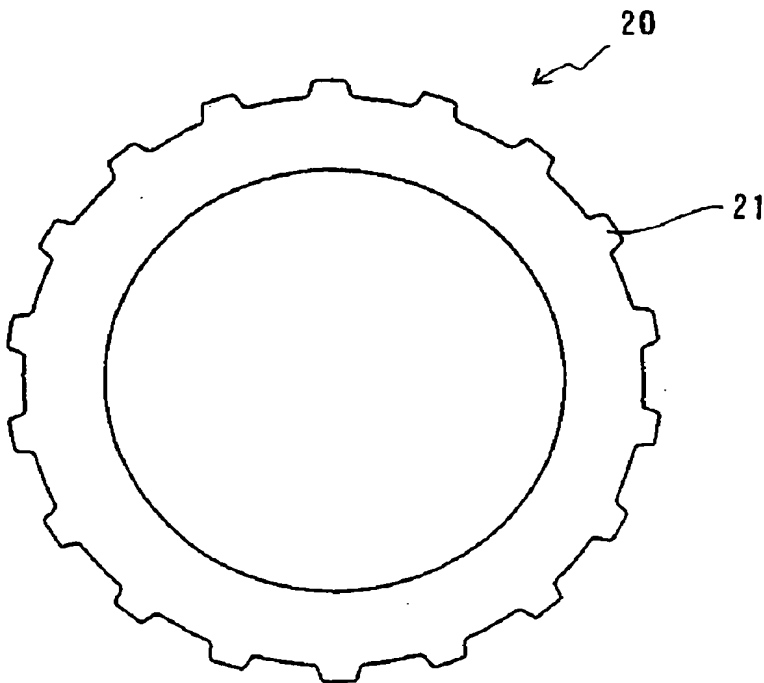
【図4】



【図5】



【図6】



【書類名】 要約書

【要約】

【課題】 内側部材が静止したままの部材である場合に、潤滑油の供給を効率よく行うことができる湿式多板クラッチを提供する。

【解決手段】 回転部材である外側部材と、静止系部材である内側部材とを備え、外側部材に設けられた第1の摩擦係合要素(3)と、内側部材に設けられた第2の摩擦係合要素(2)とを交互に同軸上に配置するとともに、第1及び第2の摩擦係合要素を軸方向に押圧して摩擦係合させるピストン(5)とを備えた湿式多板クラッチ(1)において、第1の摩擦係合要素には、回転方向に逆らって傾斜する油溝(14)を設けたことを特徴としている。

【選択図】 図1

認定・付加情報

特許出願の番号	特願 2003-042209
受付番号	50300270253
書類名	特許願
担当官	第三担当上席 0092
作成日	平成15年 2月21日

<認定情報・付加情報>

【提出日】 平成15年 2月20日

次頁無

【書類名】 手続補正書
【整理番号】 NW5545X0
【あて先】 特許庁長官殿
【事件の表示】
 【出願番号】 特願2003- 42209
【補正をする者】
 【識別番号】 000102784
 【氏名又は名称】 N S K ワーナー株式会社
【代理人】
 【識別番号】 100064447
 【弁理士】
 【氏名又は名称】 岡部 正夫
【プルーフの要否】 要

【手続補正 1】

【補正対象書類名】 特許願

【補正対象項目名】 発明者

【補正方法】 変更

【補正の内容】

【発明者】

【住所又は居所】 静岡県袋井市愛野 2 3 4 5 番地 NSKワナー株式会社
社内

【氏名】 渡辺 隆行

【発明者】

【住所又は居所】 静岡県袋井市愛野 2 3 4 5 番地 NSKワナー株式会社
社内

【氏名】 小林 昌弘

【その他】 出願人と代理人との間で発明者リストなどをやり取りしているうちに、発明者の正しい氏名「小林 昌弘」を誤った氏名「小林 昌之」と誤記し、出願してしまいました。つきましては、発明者表示を訂正願います。

認定・付加情報

特許出願の番号	特願 2003-042209
受付番号	50300347614
書類名	手続補正書
担当官	鈴木 紳 9764
作成日	平成15年 3月11日

<認定情報・付加情報>

【提出日】 平成15年 3月 4日

次頁無

特願 2003-042209

出願人履歴情報

識別番号 [000102784]

1. 変更年月日 1990年 9月19日
[変更理由] 新規登録
住 所 東京都品川区大崎1丁目6番3号 (日精ビル)
氏 名 エヌエスケー・ワーナー株式会社

2. 変更年月日 2002年12月13日
[変更理由] 名称変更
住 所 東京都品川区大崎1丁目6番3号 (日精ビル)
氏 名 NSKワーナー株式会社